

Wireless CO Sensor 说明书

Copyright©Netvox Technology Co., Ltd.

This document contains proprietary technical information which is the property of NETVOX Technology. It shall be maintained in strict confidence and shall not be disclosed to other parties, in whole or in part, without written permission of NETVOX Technology. The specifications are subject to change without prior notice.

目录

一、声明.....	2
二、 实物外观.....	3
三、简介.....	3
四、产品特性.....	3
五、操作说明.....	4
1. 开机与恢复出厂设置.....	4
2. 加网.....	4
3. 按键功能.....	4
4. 报告数据.....	4
5. 恢复出厂设置.....	4
六、 安装方法.....	6
七、维护与保养.....	6

一、声明

在未经大洋事先书面许可的情况下，严禁以任何形式复制、传递、分发和存储本文档中的任何内容。大洋遵循持续发展的策略。因此，大洋保留在不预先通知的情况下，对本文档中描述的任何产品进行修改和改进的权利。在任何情况下，大洋均不对任何数据或收入方面的损失，或任何特殊、偶然、附带或间接损失承担责任，无论该损失由何种原因引起。本文档的内容按“现状”提供。除非适用的法律另有规定，否则不对本文档的准确性、可靠性和内容做出任何类型的、明确或默许的保证，其中包括但不限于对适销性和对具体用途的适用性的保证。大洋保留在不预先通知的情况下随时修订或收回本文档的权利。

二、实物外观



三、简介

R718PA1 为 netvox 基于 LoRaWAN 开放协议的 ClassA 类型设备，兼容 LoRaWAN 协议。

R718PA1 可外接一氧化碳传感器（RS485），将设备采集到的一氧化碳浓度值，上报给对应网关。设备兼容 LoRaWAN 协议。

LoRa无线技术：

LoRa 是一种专用于远距离低功耗的无线通信技术,其扩频调制方式相对于其他通信方式大大增加了通信距离,可广泛应用于各种场合的远距离低速率物联网无线通信领域。比如自动抄表、楼宇自动化设备、无线安防系统、工业监视与控制等。具有体积小、功耗低、传输距离远、抗干扰能力强等特点。

LoRaWAN:

LoRaWAN定义了使用LoRa技术的端到端标准规范，保障了不同厂家设备和网关之间的互通兼容性。

四、产品特性

- 采用 SX1276 无线通信模块
- 12V DC 供电
- 一氧化碳传感器检测
- 底座附有磁铁，可吸附于铁质物体
- 防护等级 IP65/67
- 相容 LoRaWANTM Class A
- 採用跳頻擴頻技術
- 可通過第三方軟體平臺進行配置參數，讀取數據及通過 SMS 文本和電子郵件設置警報（可選擇）
- 可適用於第三方平臺：Actility/ThingPark, TTN, MyDevices/Cayenne

五、操作说明

开机与恢复出厂设置

上电	DC12V 适配器
开机	DC12V 供电，绿灯闪烁一次代表开机成功
恢复出厂设置	按住按键 5 秒，可见到绿色指示灯持续快闪 20 次后设备恢复出厂设置
断电	拔掉 DC12V 适配器
*开机后五秒钟，设备将处于工程测试模式。	

备注：	两次断电上电之间要间隔 10s 左右的时间，避免电容电感等储能元件的干扰
-----	--------------------------------------

加网

未加过网的设备	设备 开机 后开始搜寻网络 绿灯常亮 5s 表示加网成功 绿灯一直未亮起表示未加进网络
已加过网的设备（未恢复出厂设置）	设备 开机 后搜寻之前加进的网络 绿灯常亮 5s 表示加网成功 绿灯一直未亮起表示未加进网络
加网失败	1. 加不了网时：建议检查网关上的设备注册信息或咨询您的平台服务器提供商。

按键功能

长按按键 5s	功能：恢复出厂设置 现象：绿灯快闪 20 次 未见绿灯快闪则恢复出厂设置失败
短按按键	设备在网络中：绿灯闪烁一次并发送一条数据包 设备不在网络中：绿灯不会闪烁

数据发送

<p>设备上电会立即发送一条版本包 Report，上电 20s 后发一条带有一氧化碳浓度值的 report 数据；在未进行任何配置前，设备按默认配置发送数据。</p> <p>最大时间：Max Interval</p> <p>备注：设备发送数据周期已烧写配置为准。最小时间配置无用。 R718PA1 默认 Max Interval = 3min。</p> <p>R718PA1 上报一氧化碳浓度值。</p> <p>设备上报的数据解析参照 Netvox LoraWAN Application Command 文档及 http://www.netvox.com.cn:8888/page/index 指令解析</p>

Report 配置示例:

Description	Device	Cmd ID	DeviceType	NetvoxPayloadData		
ConfigReportReq	R718PA1	0x01	0x57	MinTime(2bytes Unit:s)	MaxTime(2bytes Unit:s)	Reserved
ConfigReportRsp		0x81		Status(0x00_success)	Reserved (8Bytes,Fixed 0x00)	
ReadConfigReportReq		0x02		Reserved (9Bytes,Fixed 0x00)		
ReadConfigReportRsp		0x82		MinTime(2bytes Unit:s)	MaxTime(2bytes Unit:s)	Reserved

(1) 配置设备参 MaxTime = 1min, 最小时间配置无用, 但因软体限制需设置大于 0

下行: 0157000A003C0000000000

设备返回:

815700000000000000000000 (配置成功)

815701000000000000000000 (配置失败)

(2) 读取设备参数

下行: 025700000000000000000000

设备返回:

8257000A003C0000000000 (设备当前参数)

六、安装方法

安装步骤及注意事项:

1. CO 浓度检测器(R718PA1)内置磁铁(如下图), 安装时, 可贴于带铁的物体表面上, 方便快捷。为使 CO 浓度检测器安装更牢固, 请使用螺丝(需自购)将设备固定到墙面或者其他物体表面上(如安装示意图)。
一氧化碳传感器采用螺丝固定——中间两颗螺丝(需自购)。

注释

- 请勿将设备安装在金属屏蔽箱内或者周围有其他电器设备的环境, 以避免影响设备的无线传输信号。



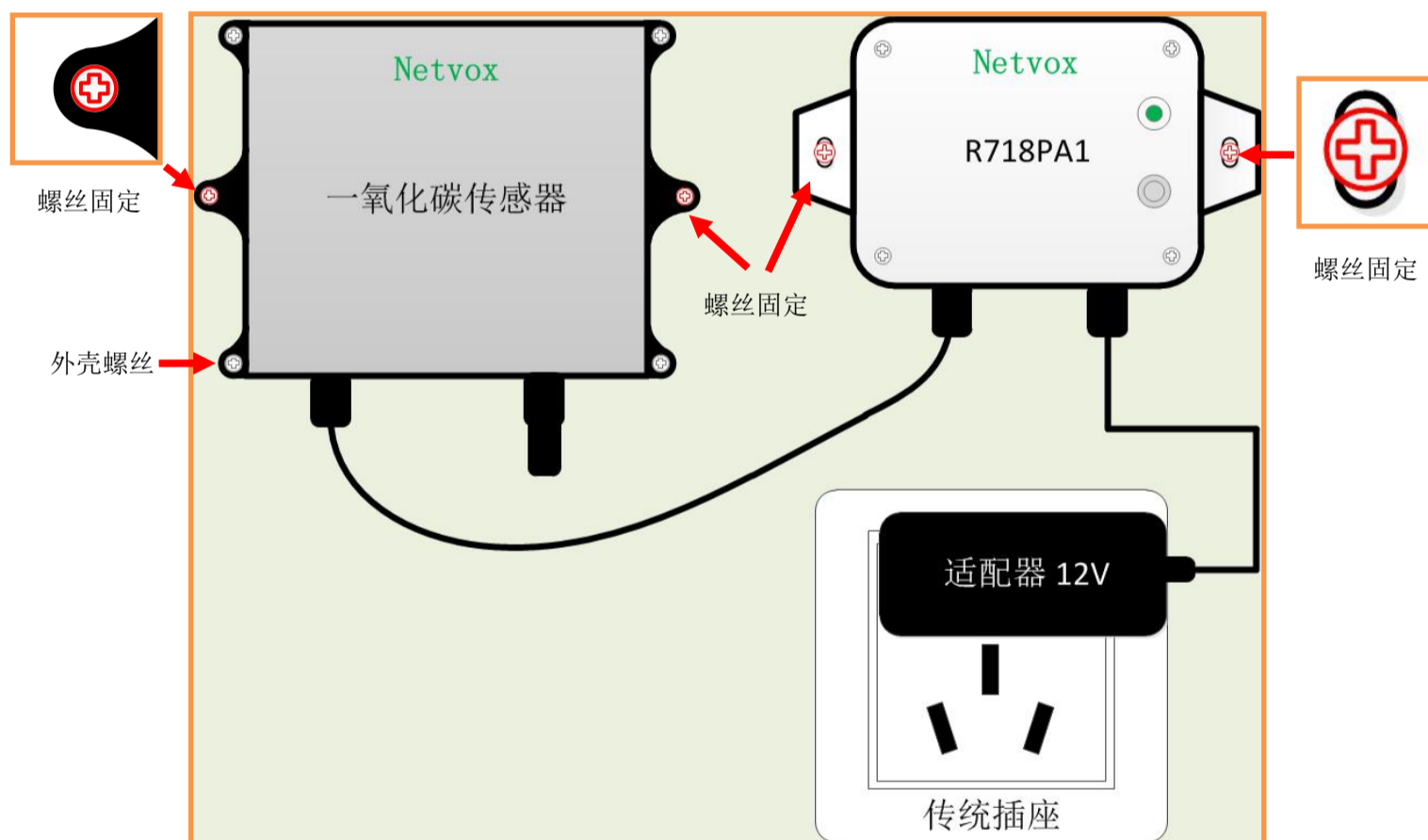
2. CO 浓度检测器 (R718PA1) 按 Max Time 定期上报数据——一氧化碳浓度值。默认 Max Time 为 3min。

提示: Max Time 可通过下行指令修改, 但建议不要将此时间设置太小, 以免电池耗电过快。

CO 浓度检测器 (R718PA1) 可以应用于检测一氧化碳浓度的场景。

如:

- 锅炉房
- 停车场
- 燃气热水器
- 矿井环境监测



装配注意事项:

用户安装新电池的时候才需要进行拆机装配, 其他情况请不要擅自拆装。装配电池的过程中请不要动到防水胶条, 防水固定头, 防水 LED 灯及防水按键, 电池安装完成后必须使用力矩设定为 4kgf 的电批装配外壳螺丝(如无电批, 请使用适配螺丝的十字螺丝刀装配锁紧, 确保上盖与下盖装配紧密), 否则会影响装配后的气密性。

七、维护与保养

您的设备是具有优良设计和工艺的产品，应小心使用。下列建议将帮助您有效使用保修服务。

- 保持设备干燥。雨水、湿气和各种液体或水分都可能含有矿物质，会腐蚀电子线路。如果设备被打湿，请将其完全晾干。
- 不要在有灰尘或肮脏的地方使用或存放。这会损坏它的可拆卸部件和电子组件。
- 不要存放在过热的地方。高温会缩短电子设备的寿命、毁坏电池、使一些塑料部件变形或熔化。
- 不要存放在过冷的地方。否则当湿度升高至常温时，其内部会形成潮气，这会毁坏电路板。
- 不要扔放、敲打或振动设备。粗暴地对待设备会毁坏内部电路板及精密的结构。
- 不要用烈性化学制品、清洗剂或强洗涤剂清洗。
- 不要用颜料涂抹。涂抹会在可拆卸部件中阻塞杂物从而影响正常操作。
- 请勿将电池掷入火中，以免电池爆炸。受损的电池也有可能爆炸。

上述所有建议都同等地适用于您的设备、电池和各个配件。如果任何设备不能正常工作，请将其送至距离您最近的授权维修机构进行维修。